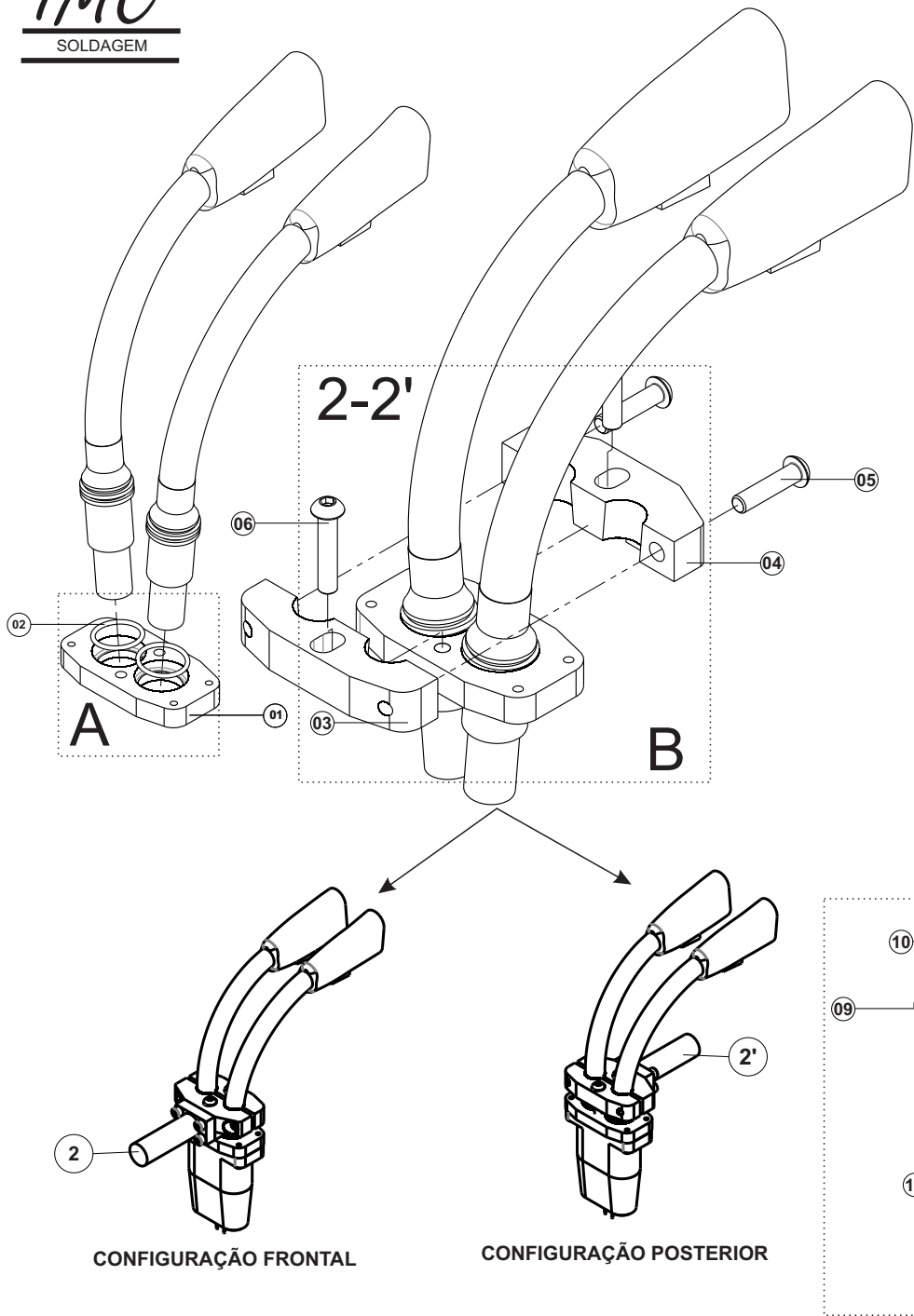
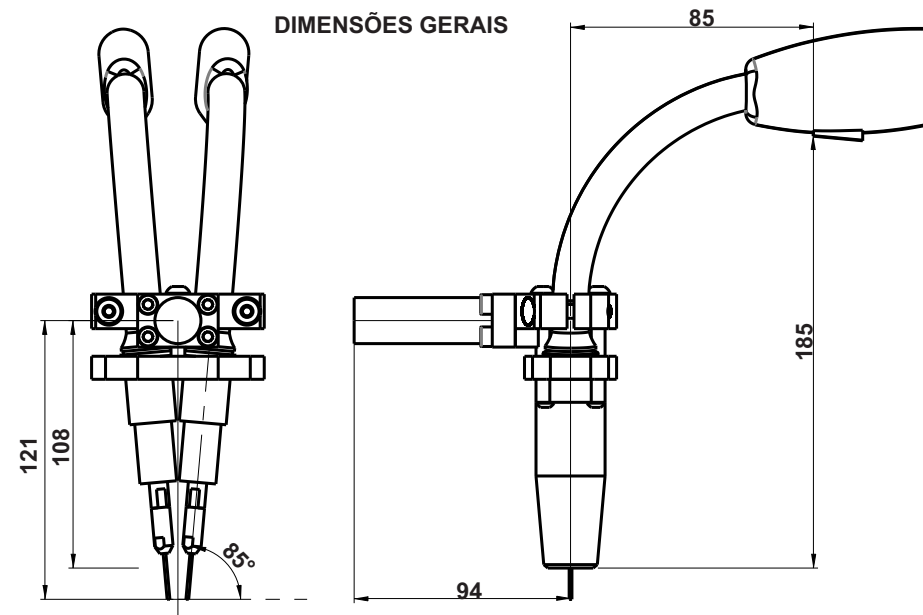


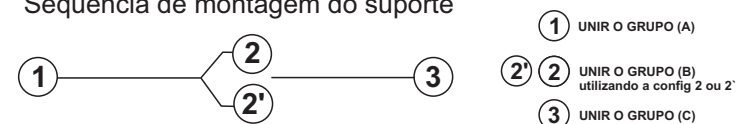
Montagem do SpDUPLO



DIMENSÕES GERAIS



Seqüência de montagem do suporte



1 UNIR O GRUPO (A)

2' 2 UNIR O GRUPO (B) utilizando a config 2 ou 2'

3 UNIR O GRUPO (C)

COMPONENTES		
ITEM	DESCRIÇÃO	CÓDIGO
01	BOCAL INTERMEDIÁRIO	01TAL
02	O'RING DN 21mm d2mm	03DM
03	ABRAÇADEIRA	06DM
04	ABRAÇADEIRA	05DM
05	PARAFUSO ALLEN M6X30	
06	PARAFUSO ALLEN M6X30	
07	BICO DE CONTATO ROSCA M6	
08	ADAPTADOR BICO DE CONTATO	07DM
09	PUNHO SUPORTE	04DM
10	PARAFUSO ALLEN M5X20	
11	BOCAL	08DM
12	PARAFUSO ALLEN M4X20	